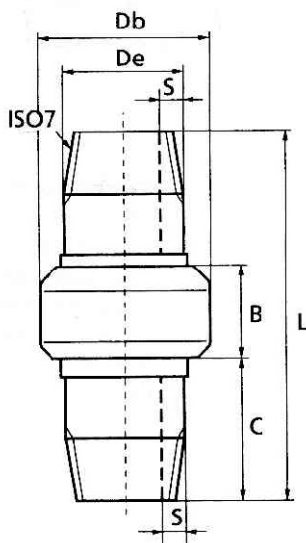


PROJOINT-ISOLATIEKOPPELINGEN PN10 VOOR GAS- EN OLIELEIDINGEN

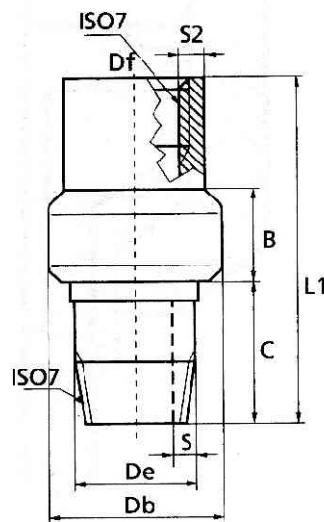
LEVERBARE UITVOERINGEN

- type M/M Aan beide uiteinden voorzien van buitendraad.
type M/F Aan één uiteinde voorzien van buitendraad; het andere uiteinde voorzien van binnendraad.
type M/W Aan één uiteinde voorzien van buitendraad; het andere uiteinde geen schroefdraad (lasuitvoering).
type W/W Aan beide uiteinden geen schroefdraad (lasuitvoering).

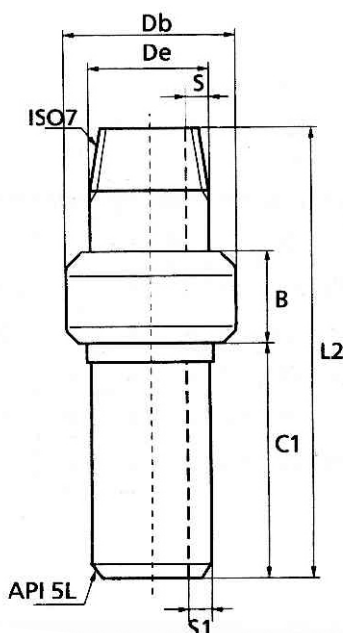
type M/M



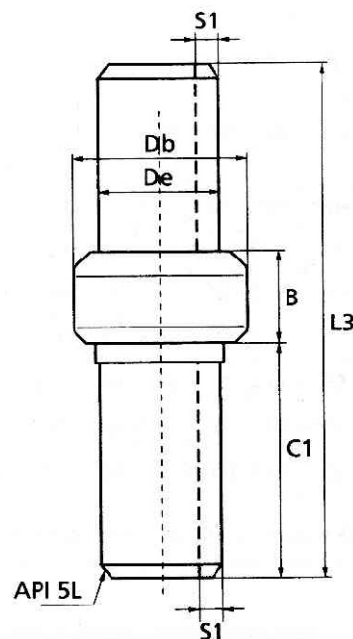
type M/F

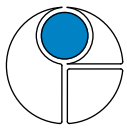


type M/W



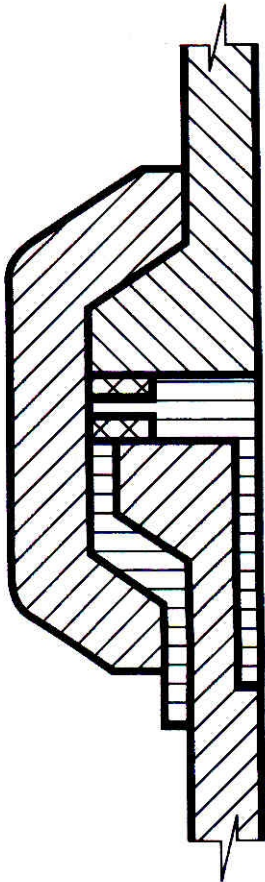
type W/W





PROJOINT-ISOLATIEKOPPELINGEN PN10 VOOR GAS- EN OLIELEIDINGEN

DOORSNEDE ISOLATIEGEDEELTE



afdichtingsring (NBR)



staal



isolatieringen
(polycarbonaat)

Technische gegevens:

max. bedrijfsdruk: 10 Bar
 max. bedrijfstemperatuur: 70°C
 elektrische weerstand (in lucht): min. 5 Megohm
 doorslagspanningsvastheid: 3 kV
 staal in API 5L - Gr.B
 conform UNI 7088 Fe 45.1
 UNI 7091 Fe 360 D

AFMETINGEN

DN		Db	De	Df	B	C	C1	L 1)	L1 1)	L2 1)	L3 1)	S	S1	S2	S3
mm	inch	mm	mm	mm	mm	mm	mm	mm	mm	mm	mm	mm	mm	mm	mm
15	½	43,0	21,3	26,6	34,0	36	92	115	101	171	229	3,6	3,6	4,0	-
20	¾	49,0	26,9	32,0	35,0	40	99	126	112	185	245	4,0	4,0	4,0	2,55
25	1	56,0	33,7	38,0	35,5	52	107	138	127	193	252	4,0	4,0	4,0	3,05
32	1 ¼	66,0	42,4	47,0	35,0	64	115	155	147	206	276	4,0	4,0	4,0	3,05
40	1 ½	75,5	48,3	53,0	37,5	68	123	165	156	220	288	4,0	4,0	4,0	3,10
50	2	85,0	60,3	65,0	42,0	68	135	166	158	233	308	4,5	4,0	4,0	3,00

1) alle maten hebben een tolerantie van +/- 2 mm